

Technologie pakowania

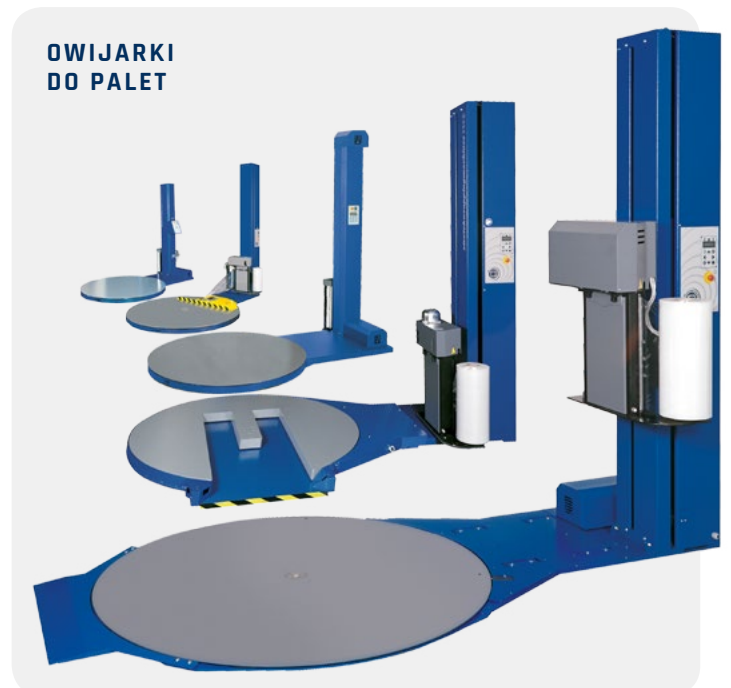
ZABEZPIECZANIE ŁADUNKÓW



WIĄZARKI



OWIJARKI
DO PACZEK



OWIJARKI
DO PALET

DYSPENSERY
I ZAKLEJARKI



Ponad 30 lat doświadczenia w branży technologii pakowania.

TEZAURUS Technologie Pakowania Sp. z o.o.

Adres:

**Plac OMP 2
40-061 Katowice**

Telefon:



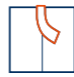



32 251 97 00

E-mail:

tezaurus@tezaurus.pl

www.**TEZAURUS**.pl

Spis treści

	WIĄZANIE PALET	
	Wiązarki ręczne	4
	Wiązarki półautomatyczne	6
	WIĄZANIE PACZEK	
	Wiązarki ramowe i stołowe	6
	OWIJANIE PACZEK	
	Owijarki do paczek	8
	Opcje wyposażenia	10
	ZAKLEJANIE KARTONÓW	
	Dyspensery taśmy papierowej	12
	Dyspensery taśmy klejącej	13
	Zaklejarki do taśmy papierowej	14
	Zaklejarki do taśmy klejącej	14
	Kartoniarki	15
	OWIJANIE PALET	
	Owijarki ze stołem obrotowym	16
	Owijarki z wirującym ramieniem	18
	Owijarki mobilne	19
	Gniazdo wiązania i owijania	19
	KAPTUROWANIE	20
	MASZYNY AUTOMATYCZNE	21
	MATERIAŁY I AKCESORIA	22
	SERWIS I CZĘŚCI ZAMIENNE	23



Wiązarki ręczne do palet



Zalety wiązarek ręcznych do taśm PET

• Uniwersalność

Pozwalają na wiązanie każdego rodzaju ładunku - od małych paczek aż do dużych palet. Umożliwiają zabezpieczanie wszystkich nietypowych, niewymiarowych ładunków.

• Jakość, wygoda i szybkość pakowania

Prezycyjnie regulowana siła naciągu przekłada się na systematycznie wysoką jakość zabezpieczenia ładunków oraz oszczędność czasu w porównaniu z wiązarkami manualnymi.

• Ekologia i bezpieczeństwo

Praca z taśmą PET za pomocą wiązarek ręcznych nie wymaga użycia metalowych spinek, dzięki czemu minimalizuje odpady, koszty i poprawia bezpieczeństwo procesu pakowania.



ITATOOLS EV028 / EV029

Zasilanie: Akumulator Li-Ion 18V
Naciąg: do 2.500 / do 4.500 N
Taśma: 13 - 16 / 16 - 19 mm

Zalety wiązarki ITATOOLS EVO

- Aplikacja na smartfona do parametryzacji urządzenia oraz diagnostyki serwisowej,
- Wygodniejsza obsługa dzięki zastąpieniu dźwigni do zwalniania taśmy prostym przyciskiem,
- Szeroki zakres regulacji siły naciągu - pakowanie lekkich, delikatnych jak i ciężkich ładunków,
- Bezawaryjny, bezszczotkowy silnik,



CYKLOP CLT 130 / CMT 260 / CHT 450

Zasilanie: Akumulator Li-Ion 18V
Naciąg: do 1.200 / do 2.500 / do 4.500 N
Taśma: 9-13 / 12-16 / 16-19 mm

Zalety wiązarek Cyklop

- Najbardziej wydajne i wytrzymałe wiązarki akumulatorowe na rynku,
- Wytrzymały, dotykowy wyświetlacz,
- Wskaźnik poprawności założenia taśmy,
- Otwór serwisowy do czyszczenia mechanizmów pistoletem ze sprężonym powietrzem,
- Bezawaryjny, bezszczotkowy silnik,



ITATOOLS ITA 20

Zasilanie: Akumulator 18V
Naciąg: do 2.200 N
Taśma: 13-16 mm



ITATOOLS ITA 21

Zasilanie: Akumulator 18V
Naciąg: do 3.500 N
Taśma: 16-19 mm



ITATOOLS ITA 22

Zasilanie: Akumulator 18V
Naciąg: do 1.500 N
Taśma: 13-16 mm



ITATOOLS ITA 23

Zasilanie: Akumulator 18V
Naciąg: do 5.000 N
Taśma: 16-19 mm



ITATOOLS ITA 24

Zasilanie: Akumulator 14,8V
Naciąg: do 2.500 N
Taśma: 13-16 mm



ITATOOLS ITA 25

Zasilanie: Akumulator 14,8V
Naciąg: do 5.500 N
Taśma: 16-19 mm



ITATOOLS ITA 27

Zasilanie: Akumulator 36V
Naciąg: do 8.000 N
Taśma: 19 / 25 / 32 mm



ITATOOLS ITA 10

Zasilanie: Pneumatyczne
Naciąg: do 2.500 N
Taśma: 10-19 mm



ITATOOLS ITA 11

Zasilanie: Pneumatyczne
Naciąg: do 3.500 N
Taśma: 13 / 16 / 19 mm



ITATOOLS ITA 12

Zasilanie: Pneumatyczne
Naciąg: do 6.000 N
Taśma: 16 / 19 mm



ITATOOLS ITA 14

Zasilanie: Pneumatyczne
Naciąg: do 6.000 N
Taśma: 25 - 32 mm



Wiązarki półautomaty do palet



M-PAC PLT 2

Rozmiar ładunku: min. 380 mm
Typ wiązania: w pionie

Wydajność: zależna od operatora
Typ taśmy: PP
Szerokość taśmy: 12 - 15,5 mm
Naciąg taśmy: do 690 N



M-PAC HE

Rozmiar ładunku: min. 170 mm (wys.)
Typ wiązania: w poziomie

Wydajność: zależna od operatora
Typ taśmy: PP
Szerokość taśmy: 12 - 15,5 mm
Naciąg taśmy: do 690 N



AMPAG BOXER Y

Rozmiar ładunku: min. 80 x 30 mm
Typ wiązania: w pionie

Wydajność: do 50 wiązań / min
Typ taśmy: PP
Szerokość taśmy: 5 / 9 / 12 / 16 mm
Naciąg taśmy: 50 - 450 N



AMPAG BOXER

Rozmiar ładunku: min. 80 x 30 mm
Waga ładunku: max. 40 kg

Wydajność: do 55 wiązań / min
Typ taśmy: PP
Szerokość taśmy: 5 / 9 / 12 mm
Naciąg taśmy: Płynnie regulowany, do 450 N



AMPAG BOXER YM

Rozmiar ładunku: min. 80 x 30 mm
Waga ładunku: max. 40 kg

Wydajność: do 35 wiązań / min
Typ taśmy: PP
Szerokość taśmy: 5 / 9 / 12 / 16 mm
Naciąg taśmy: do 1.300 N



AMPAG BOXER II Y

Rozmiar ładunku: min. 80 x 30 mm
Waga ładunku: zależna od przenośników

Wydajność: do 50 wiązań / min
Typ taśmy: PP
Szerokość taśmy: 5 / 9 / 12 / 16 mm
Naciąg taśmy: 50 - 450 N

Wiązarki ramowe i stołowe półautomaty do paczek



M-PAC V

Rozmiar ładunku: min. 100 x 30 mm
Waga ładunku: max. 40 kg

Wydajność: zależna od operatora
Typ taśmy: PP
Szerokość taśmy: 5/6/9/12/15,5 mm
Naciąg taśmy: do 450 N



CI 70

Rozmiar ładunku: min. 130 x 20 mm
Waga ładunku: max. 30 kg

Wydajność: do 29 wiązań / min
Typ taśmy: PP
Szerokość taśmy: 9 / 12 mm
Naciąg taśmy: Płynnie regulowany, do 450 N



AMPAG SPEED

Rozmiar ładunku: min. 70 x 20 mm
Waga ładunku: max. 70 kg

Wydajność: do 65 wiązań / min
Typ taśmy: PP
Szerokość taśmy: 5 / 9 mm
Naciąg taśmy: Płynnie regulowany, do 450 N

Wiązarki ramowe automaty do paczek



AMPAG SPEED TR

Rozmiar ładunku: min. 130 x 120 x 10 mm
Waga ładunku: max. 35 kg

Wydajność: do 65 wiązań / min
Prędk. transportu: 10 - 60 m / min
Typ taśmy: PP
Szerokość taśmy: 5 / 9 / 12 mm
Naciąg taśmy: Płynnie regulowany, max. 450 N



AMPAG BOXER TR

Rozmiar ładunku: min. 170 x 180 x 30 mm
Waga ładunku: max. 40 kg

Wydajność: do 40 wiązań / min
Prędk. transportu: 10 - 30 m / min
Typ taśmy: PP
Szerokość taśmy: 5 / 9 / 12 mm
Naciąg taśmy: Płynnie regulowany, max. 800 N



AMPAG BOXER Y TR

Rozmiar ładunku: min. 170 x 180 x 30 mm
Waga ładunku: zależna od przenośników

Wydajność: do 40 wiązań / min
Prędk. transportu: zależna od przenośników
Typ taśmy: PP
Szerokość taśmy: 5 / 9 / 12 mm
Naciąg taśmy: 50 - 800 N





Owijarki do paczek

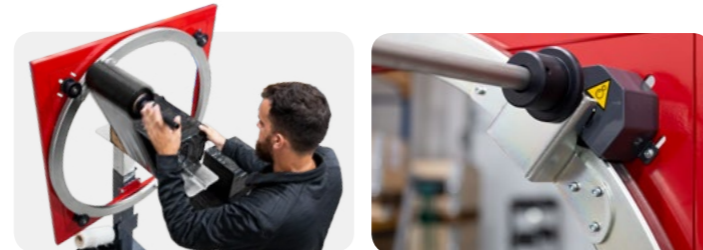


TEZAURUS OP 1050

Wymiary: 774 x 1050 x 1780 mm
 Waga: 73 kg
 Czas owijania: ok. 20 s / paczka

Wygodna owijarka ręczna

Manualnie obsługiwana owijarka o prostej, niezawodnej konstrukcji. Umożliwia pracę z paczkami o różnej wielkości.

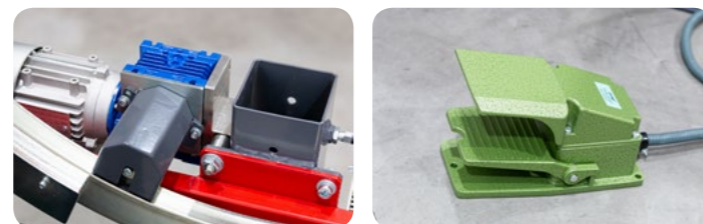


TEZAURUS OP1050M / OP1400M / OP1600M

Wymiary: 774 x 1050 x 1780 mm
 Waga: 88 kg
 Czas owijania: ok. 20 s / paczka
 Prędkość obrotów: do 32 obr. / min
 Napięcie zasilania: 230VAC 50 Hz, 1N+PE
 Ochrona: IP 54
 Napięcie sterujące: 24 V DC, PELV
 Moc / Zabezpieczenie: 0,37 kW / 16A

Owijarka półautomatyczna

Zautomatyzowana wersja, w której operator steruje obrotami owijarki za pomocą sterownika nożnego.

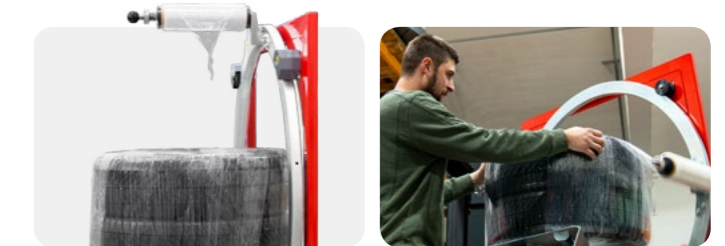


TEZAURUS OP 1050 TYRE

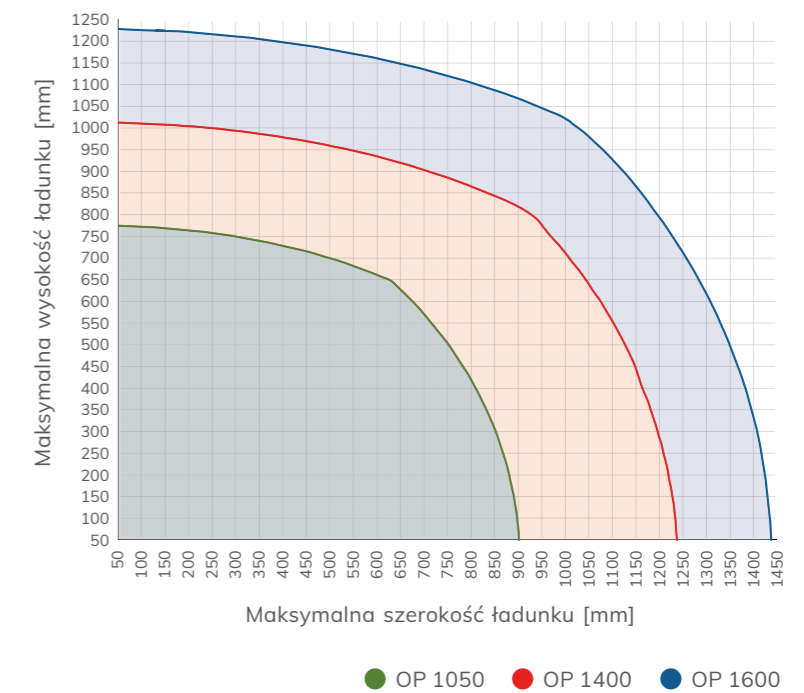
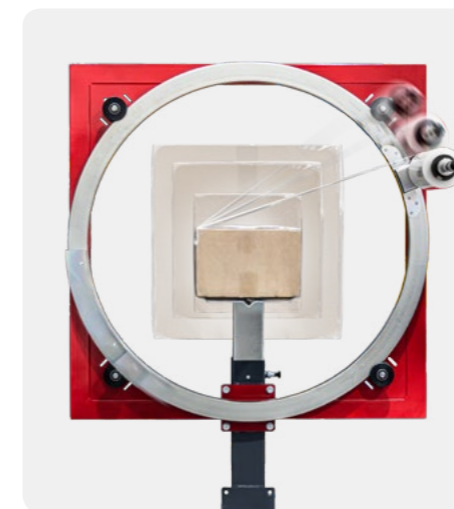
Wymiary: 920 x 1050 x 1780 mm
 Waga: 119 kg
 Czas owijania: ok. 20 s / produkt
 Prędkość obrotów: do 32 obr. / min
 Napięcie zasilania: 230VAC 50 Hz, 1N+PE
 Ochrona: IP 54
 Napięcie sterujące: 24 V DC, PELV
 Moc / Zabezpieczenie: 0,37 kW / 16A

Owijarka dedykowana do foliowania opon, felg, kręgów przewodów itp.

Specjalna konstrukcja stołu z rolkami obrotowymi.



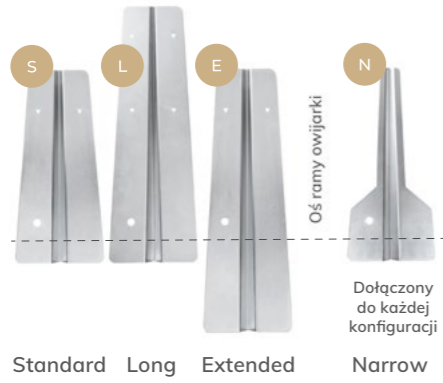
Rozmiary paczek





Opcje wyposażenia owijarek Tezaurus OP

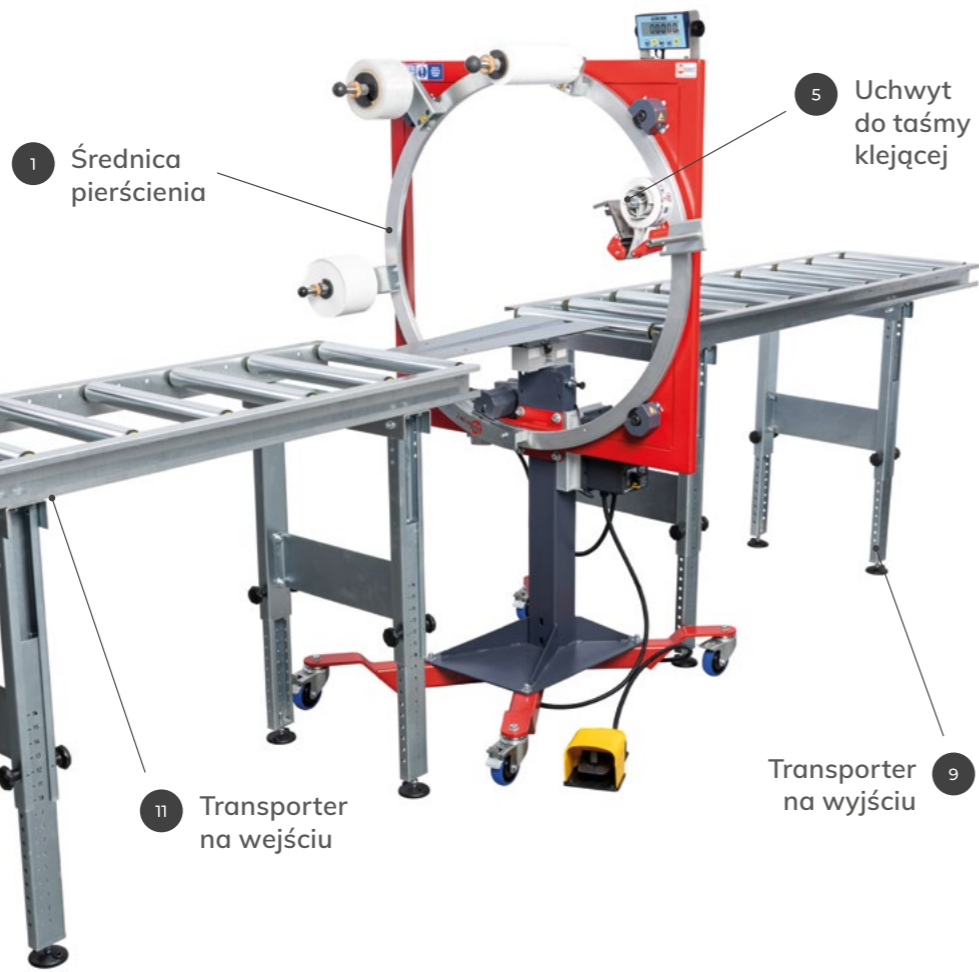
4 Stoły



3 6 Uchwyt folii



8 System ważenia



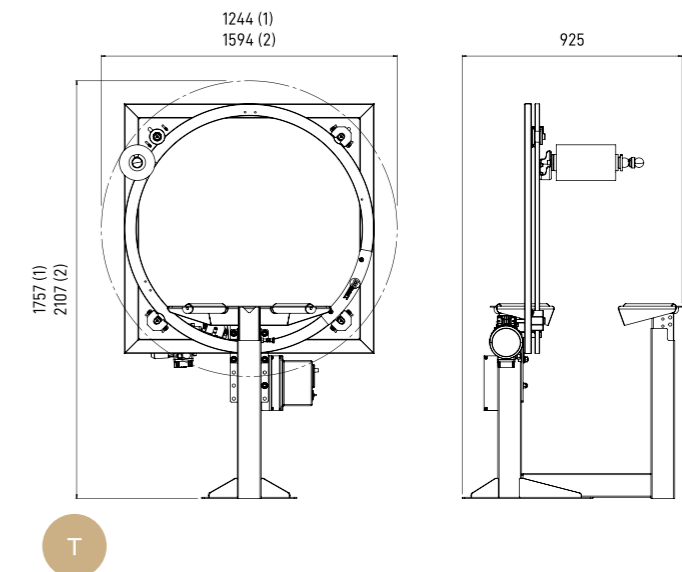
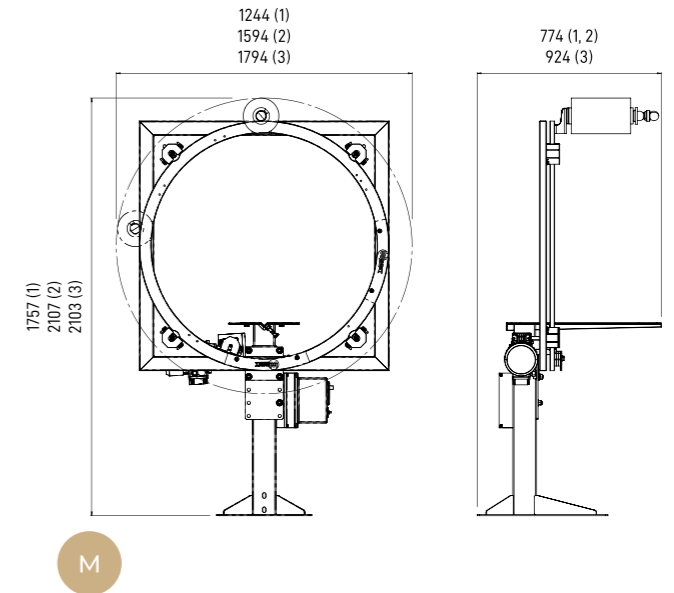
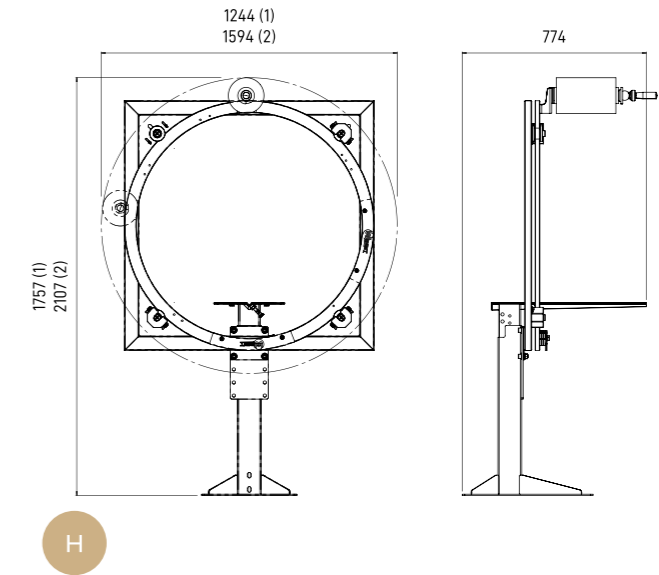
10 Transporter na kółkach



7 Mocowanie maszyny



2





Dyspensery do taśmy papierowej



CYKLOP LAPOMATIC

Rodzaj taśmy: zwykła / wzmocniona
Szerokość taśmy: 20 - 100 (200) mm
Długość pasków: 100 - 2.200 mm
Ustawienia długości: 11
Prędkość podawania: 55 m / min (33 m / min - model 200)
Zasilanie: 230 V lub akumulator
Wymiary urządzenia: 450 x 290 x 250 mm
Waga: 12,5 kg



LAPOMATIC BATTERY

Zasilanie akumulatorem



LAPOMATIC S

Obsługuje taśmę z wtopionym sznurkiem (łatwe otwieranie)



LAPOMATIC F

Wykrywa znacznik na taśmie i tnije na równe odcinki



LAPOMATIC 200

Model do taśmy o szer. 200 mm



LAPOMAGIC

Automatyczne wykrywanie wymiarów paczki



LAPOMATIC LCM

Model zintegrowany z drukarką



TEZAURUS DTP-A

Rodzaj taśmy: zwykła / wzmocniona
Szerokość taśmy: 40 - 100 mm
Długość pasków: 100 - 1.000 mm
Ustawienia długości: 2
Prędkość podawania: 36 m / min
Zasilanie: 230 V
Wymiary urządzenia: 540 x 260 x 230 mm
Waga: 16 kg



HADE 555 eMA

Rodzaj taśmy: zwykła / wzmocniona
Szerokość taśmy: 40 - 80 mm
Długość pasków: 150 - 1.450 mm
Ustawienia długości: 14
Prędkość podawania: 69 m / min
Zasilanie: 230 V
Wymiary urządzenia: 510 x 320 x 300 mm
Waga: 15 kg



TEZAURUS NK4000

Taśma zwykła lub wzmocniona
Długość pasków 150 - 1.050 mm
Prędkość podawania taśmy 30 m / min
10 ustawień długości



HADE BP755 ES

Taśma zwykła lub wzmocniona
Długość pasków 40 - 1.570 mm
Prędkość podawania taśmy 48,6 m / min
20 ustawień długości



HADE BP754 E

Taśma zwykła lub wzmocniona
Długość pasków 150 - 2.500 mm
Prędkość podawania taśmy 48,6 m / min
2 ustawienia długości



HADE MATIC 80

Dyspenser ręczny
Taśma zwykła lub wzmocniona
Długość pasków 100 - 750 mm
1 ustawienie długości



CYKLOP B6

Dyspenser ręczny
Taśma zwykła lub wzmocniona
Długość pasków 100 - 1.000 mm
2 ustawienia długości

Dyspensery do taśmy klejącej



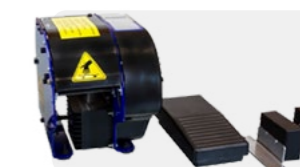
CYKLOP ULI

Szerokość taśmy: 15 - 75 mm
Długość pasków: 3,6 - 2.500+ mm
Odcinanie taśmy: ręczne / automat
Zasilanie: 230V
Wymiary: 158 x 270 x 205
Waga: ok. 6 kg



ULIMATIC

Automatyczne odcinanie taśmy klejącej



ULIMAGIC

Automatyczne odcinanie taśmy i wykrywanie wymiarów paczki





Zaklejarki automatyczne

do taśmy papierowej



CYKLOP ZUMET EASY

Automatyczne zaklejenie paczek
Ręczne ustawianie rozmiaru

Rozmiar paczek
Długość: od 120 mm
Szerokość: 120 - 650 mm
Wysokość: 100 - 600 mm



CYKLOP ZUMET EASY F

Automatyczne zamykanie
i zaklejenie paczek
Ręczne ustawianie rozmiaru

Rozmiar paczek
Długość: od 120 mm
Szerokość: 120 - 650 mm
Wysokość: 100 - 600 mm



CYKLOP ZUMET MATIC X

Automatyczne zamykanie
i zaklejenie paczek
Ręczne ustawianie rozmiaru

Rozmiar paczek
Długość: od 120 mm
Szerokość: 120 - 520 mm
Wysokość: 100 - 400 mm

Zaklejarki półautomatyczne

do taśmy klejącej



GT50 / GT65 / GT 80

Zaklejenie od góry i od dołu
Napęd boczny

Wydajność: 1400 kartonów / h
Przebiegi: 24 m / min

Rozmiar paczek
Długość: od 150 mm
Szerokość: 100 - 810 mm
Wysokość: 100/120 - 810 mm



GT34 / GT46

Zaklejenie od góry i od dołu
Napęd od góry i od dołu

Wydajność: zależnie od operatora
Przebiegi: 24 m / min

Rozmiar paczek
Długość: od 150 mm
Szerokość: 140/165 - 660 mm
Wysokość: 100/120 - 660 mm



GT34R / GT346R

Automatyczne dopasowanie do
rozmiaru kartonów

Wydajność: zależnie od operatora
Przebiegi: 24 m / min

Rozmiar paczek
Długość: od 150 mm
Szerokość: 140/165 - 510/660 mm
Wysokość: 100/110 - 510/660 mm

Kartoniarki półautomatyczne



GF056 / GF056XL

Wydajność: zależna od operatora

Rozmiar paczek
Długość: 140 - 650 mm
Szerokość: 100 - 510 mm
Wysokość: 100 - 510 mm



GF056P / GF056P XL

Wydajność: zależna od operatora

Rozmiar paczek
Długość: 140 - 950 mm
Szerokość: 100 - 510 mm
Wysokość: 100 - 510 mm

Zaklejarki automatyczne

do taśmy klejącej



GT56FL / GT608FL

Ręczna regulacja rozmiaru kartonów
Zaklejenie od góry i od dołu, boczny napęd

Wydajność: 1300 - 1400 kartonów / h
Przebiegi: 24 m / min

Rozmiar paczek
Długość: 220 - 600/800 mm
Szerokość: 100 - 510/660 mm
Wysokość: 100/120 - 510/660 mm



GT50RL / GT65RL / GT80RL

Automatyczne dopasowanie
do wymiarów kartonów
Zaklejenie od góry i od dołu, boczny napęd

Wydajność: 450 kartonów / h
Przebiegi: 24 m / min

Rozmiar paczek
Długość: od 200 mm
Szerokość: 100 - 510-660 mm
Wysokość: 100/120 - 510-660 mm



GT56RF

Automatyczne dopasowanie
do wymiarów kartonów
Zaklejenie od góry i od dołu, boczny napęd

Wydajność: 400 - 420 kartonów / h
Przebiegi: 27 m / min

Rozmiar paczek
Długość: 220 - 600 mm
Szerokość: 120 - 510 mm
Wysokość: 120 - 510 mm

Kartoniarki automatyczne



GF56L / GF58L

Wydajność: 600 - 900 kartonów / h

Rozmiar paczek
Długość: 220 - 600/800 mm
Szerokość: 100 - 500 mm
Wysokość: 150 - 750 mm



GOLDFLEX

Wydajność: 650 kartonów / h

Rozmiar paczek
Długość: 220 - 400 mm
Szerokość: 100 - 390 mm
Wysokość: 150 - 585 mm



GF608L / GF610L

Wydajność: 400-450 kartonów / h

Rozmiar paczek
Długość: 350 - 800 mm
Szerokość: 150 - 650 mm
Wysokość: 295 - 975 mm



Owijarki do palet ze stołem obrotowym



Wszystkie owijarki półautomatyczne C-One obejmujemy rozszerzoną, 24-miesięczną gwarancją.



C-ONE TIRO

Najtańsza owijarka stołowa

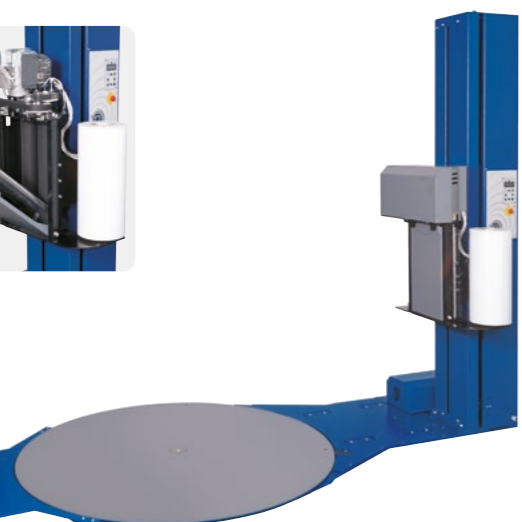
Wymiary:	1.500 x 2.374 x 2.075 mm
Waga:	350 kg
Wys. stołu:	75 mm
Zasilanie:	230 VAC / 0,75 kW
Sterowanie:	Płyta drukowana
Wymiary palety:	1.200 x 800 mm
Wysokość ładunku:	max. 2.200 mm
Waga ładunku:	max. 1.200 kg
Liczba programów:	3
Prędkość obrotów:	3 - 12 obr. / min



C-ONE CRESCO

Model podstawowy

Wymiary:	1.500 x 2.426 x 2.238 mm
Waga:	300 kg
Wys. stołu:	86 mm
Zasilanie:	230 VAC / 1,0 kW
Sterowanie:	Płyta drukowana
Wymiary palety:	1.200 x 800 mm
Wysokość ładunku:	max. 2.200 mm
Waga ładunku:	max. 1.200 kg
Liczba programów:	3
Prędkość obrotów:	3 - 12 obr. / min



C-ONE PLANA

Najniższy stół obrotowy

Wymiary:	1.650 x 2.813 x 2.424 mm
Waga:	540 kg
Wys. stołu:	18 mm
Zasilanie:	230 VAC / 1,0 kW
Sterowanie:	Płyta drukowana
Wymiary palety:	1.200 x 1.000 mm
Wysokość ładunku:	max. 2.200 mm
Waga ładunku:	max. 1.500 kg
Liczba programów:	32
Prędkość obrotów:	do 12 obr. / min

C-ONE BASE

Maksimum funkcji

Sterowanie:	Płyta drukowana
Wymiary palety:	1.200 x 800 mm
Wysokość ładunku:	max. 2.200 mm
Waga ładunku:	max. 1.200 kg
Liczba programów:	32
Prędkość obrotów:	do 12 obr. / min



C-ONE BIFORIS

Specjalne wcięcie w stole

Sterowanie:	Płyta drukowana
Wymiary palety:	1.200 x 800 mm
Wysokość ładunku:	max. 2.200 mm
Waga ładunku:	max. 1.200 kg
Liczba programów:	32
Prędkość obrotów:	do 12 obr. / min



C-ONE PLUS

Kontrola PLC

Sterowanie:	Płyta drukowana
Wymiary palety:	1.200 x 800 mm
Wysokość ładunku:	max. 2.200 mm
Waga ładunku:	max. 1.200 kg
Liczba programów:	32
Prędkość obrotów:	do 12 obr. / min



C-ONE SUPERPLUS

Automatyczny zaczepek i cięcie folii

Sterowanie:	Płyta drukowana
Wymiary palety:	1.200 x 800 mm
Wysokość ładunku:	max. 2.200 mm
Waga ładunku:	max. 1.200 kg
Liczba programów:	32
Prędkość obrotów:	do 12 obr. / min



Opcje wyposażenia

Docisk ładunku od góry

Moduł dociskający dla ładunków lekkich lub niestabilnych

System wstępnego rozciągu folii stretch

Systemy rozciągu folii (nawet do 250%) pozwalające na oszczędność materiału.

Lampa sygnalizująca status maszyny

Oddzielny pulpit sterowania na kablu

Forma do montażu owijarki w podłodze

Blokada dla wózków z kółkami

Wyższy maszt owijarki

Umożliwia owijanie ładunków o wysokości do 2.500 lub 3.000 mm

Zwiększona nośność stołu obrotowego

Obsługa ładunków o wadze do 2.000 kg.

Większy stół obrotowy

Średnica 1.500 do 3.400 mm

Fotokomórka do czarnych ładunków

Rampy podjazdowe

System ważący

Moduł pozwalający na ważenie ładunków na stole obrotowym.



Owijarki do palet z wirującym ramieniem



MOTUS FIX
Do montażu w ścianie lub w podłodze



MOTUS EPT
Zintegrowany z elektrycznym wózkiem paletowym



MOTUS HPJ
Na wózek widłowy, posiada własne zasilanie



EVOLVO
Wariant do montażu w ścianie



C-ONE MOTUS

Na wózek paletowy

Wymiary:	590 x 1.846 x 2.342 mm
Waga:	320 kg
Zasilanie:	230 VAC / 0,80 kW lub akumulator
Sterowanie:	Płyta drukowana
Wymiary palety:	1.200 x 800 mm
Wysokość ładunku:	max. 2.200 mm
Waga ładunku:	dowolna
Liczba programów:	6
Prędkość obrotów:	do 11-12 obr. / min

C-ONE EVOLVO / EVOLVO SP

Model podstawowy

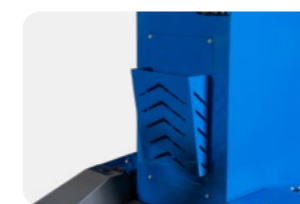
Wymiary:	2.660 x 2.918 x 3.540 mm
Waga:	600 / 650 kg
Zasilanie:	230 VAC / 1,5 - 2 kW
Sterowanie:	Płyta drukowana
Wymiary palety:	1.200 x 1.000 mm
Wysokość ładunku:	max. 2.500 mm
Waga ładunku:	dowolna
Liczba programów:	32

C-ONE VERTEX / VERTEX SP

Mocna owijarka

Wymiary:	3.070 x 4.060 x 3.305 mm
Waga:	750 / 800 kg
Zasilanie:	230 VAC / 2-2,5 kW
Sterowanie:	Płyta drukowana
Wymiary palety:	1.200 x 1.200 mm
Wysokość ładunku:	max. 2.500 mm
Waga ładunku:	dowolna
Liczba programów:	32

Owijarki do palet mobilne



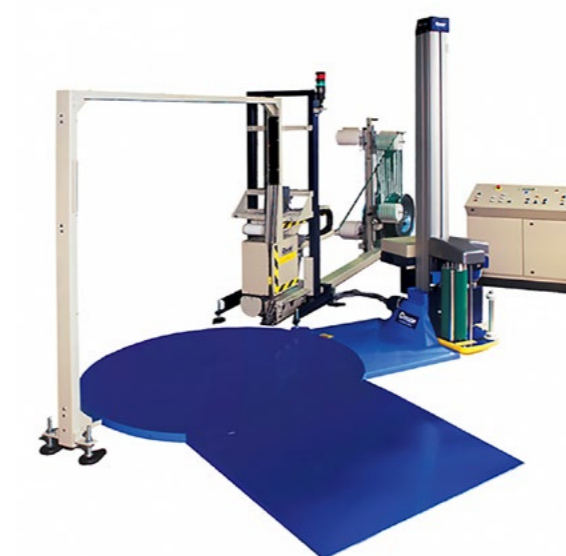
C-ONE VENOR

Owijarka mobilna

Wymiary:	1.808 x 767 x 1.808 mm
Waga:	400 kg
Zasilanie:	Akumulatory AMG 2 x 12 V
Moc znamionowa:	1 kW / 25 Ah
Sterowanie:	Płyta drukowana
Wymiary palety:	dowolne
Wysokość ładunku:	2.200 - 3.000 mm
Waga ładunku:	dowolna
Liczba programów:	20
Prędkość jazdy:	1,8 - 4,9 km/h



Gniazdo wiązania i owijania



CYKLOP TWINPACK

Wiązarka + owijarka do palet

Wymiary:	3.700 x 5.200 x 3.500 mm
Waga:	1.950 kg
Zasilanie:	3x400V,N,PE, 50Hz
Sterowanie:	Siemens S7-300 kolorowy panel dotykowy
Wymiary palety:	1.200 x 1.200 mm
Wysokość ładunku:	2.200 mm
Liczba programów:	10
Wydajność:	do 20 ładunków / h



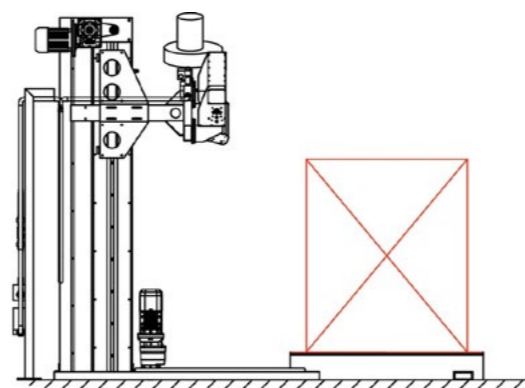
Kapturowanie



MESSERSI T100

Gazowa obkurczarka kapturów

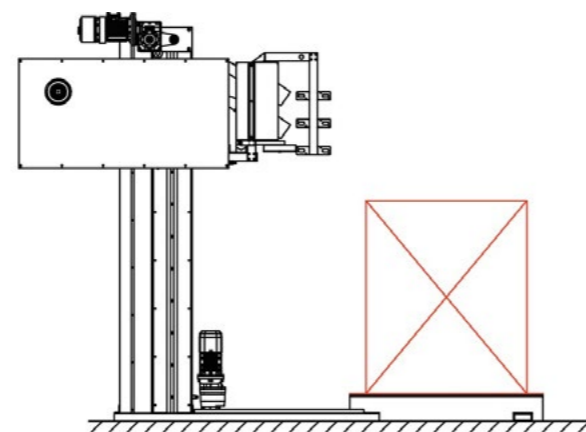
Technologia kapturowania:	Thermo Shrink (na gorąco)
Rodzaj folii:	termokurczliwy stretch PE
Grubość folii:	80 - 200 mikronów
Zasilanie:	380 V, 3N PE, 50 Hz
Moc znamionowa:	1,1 kW
Gaz:	metan / LPG
Ciśnienie robocze gazu:	350 mbar
Wydajność grzewcza:	60 - 80 kW
Wydajność:	zależna od konfiguracji
Waga maszyny:	650 kg



MESSERSI T110

Elektryczna obkurczarka kapturów

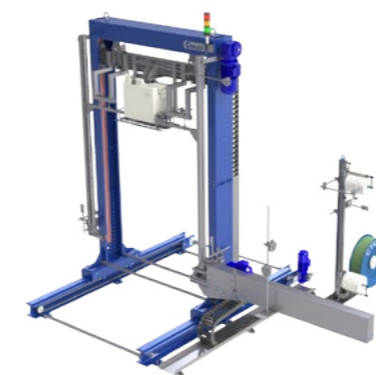
Technologia kapturowania:	Thermo Shrink (na gorąco)
Rodzaj folii:	termokurczliwy stretch PE
Grubość folii:	80 - 200 mikronów
Zasilanie:	380 V, 3N PE, 50 Hz



Maszyny automatyczne



Projektujemy i budujemy zautomatyzowane linie do pakowania zgodne z potrzebami naszych klientów. Posiadamy w ofercie szeroki zakres rozwiązań technologicznych, które łączymy w systemy automatycznego pakowania dopasowane do wymogów branży i wydajności produkcji.



Wiązarki

- Pionowe
- Poziome
- Prasy wiążące



Owijarki

- Stołowe
Automaty ze stołem obrotowym
- Ramieniowe
Z wirującym ramieniem
- Pierścieniowe
Dla wysokich wydajności

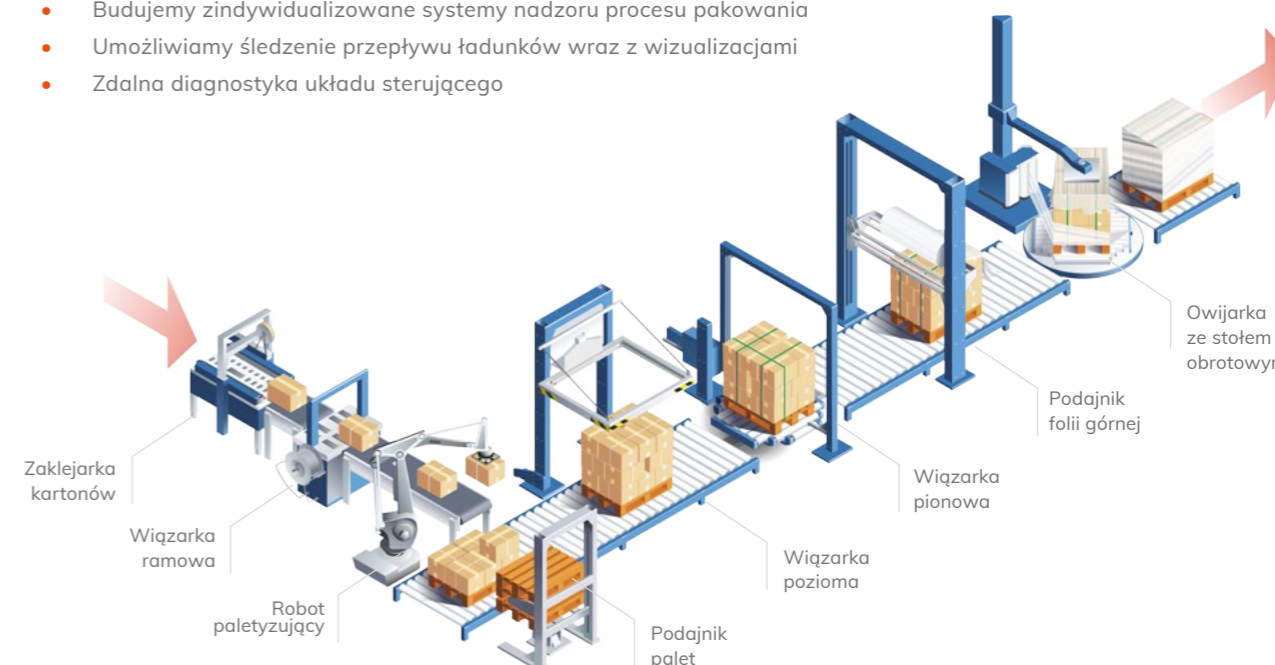


Kapturowanie

- Stretch hood
Kapturowanie ładunków na zimno
- Thermo shrink
Kapturowanie termokurczliwą folią

Automatyka i komplekacja

- Podnosimy wydajność, dodajemy nowe funkcjonalności istniejącym liniom
- Tworzymy programy sterujące maszynami i całymi liniami pakującymi
- Budujemy zindywidualizowane systemy nadzoru procesu pakowania
- Umożliwiamy śledzenie przepływu ładunków wraz z wizualizacjami
- Zdalna diagnostyka układu sterującego





Materiały i akcesoria

Dla naszych klientów zapewniamy stały dostęp do wysokiej jakości materiałów eksploatacyjnych.



Taśmy PET do wiązania ładunków

Typ:	Gładka / ryflowana
Dostępne wymiary:	12 mm x 0,6 mm
	12 mm x 0,7 mm
	12 mm x 0,8 mm
	15,5 mm x 0,7 mm
	15,5 mm x 0,9 mm



Niszczarka do taśmy PET

Szerokość taśmy:	10,0 – 32,0 mm
Grubość taśmy:	0,25 – 1,25 mm
Wydajność:	30 m / min.
Zasilanie:	3 x 400 V, 50 – 60 Hz / IP 54
Poziom hałasu:	85 dB / 75 dB
Waga:	130 kg



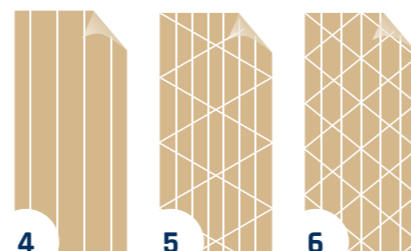
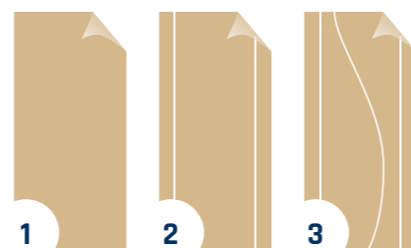
Taśmy papierowe do zaklejania kartonów

Dostępne wzmocnienia:

1. Gładka
2. Dwa włókna równoległe
3. Dwa włókna + sinusoida
4. Cztery włókna równoległe
5. Skrzyżowane typ 1
6. Skrzyżowane typ 2

Najczęściej stosowane taśmy

Kolor taśmy	Szerokość [mm]	Gramatura [g/m ²]	Długość [mb]	Włókna wzmacniające
brązowa	50	60	200	brak
brązowa	60	60	200	brak
brązowa	80	60	200	brak
brązowa	60	75	200	brak
brązowa	60	60	200	dwa włókna
brązowa	70	60	200	dwa włókna
brązowa	60	60	200	dwa włókna i sinusoida
brązowa	70	60	200	dwa włókna i sinusoida
brązowa	60	110	150	włókna skrzyżowane
brązowa	70	110	150	włókna skrzyżowane
biała	50	60	200	brak
biała	70	60	200	brak
biała	60	75	200	brak
biała	60	60	200	dwa włókna
biała	70	110	150	włókna skrzyżowane



Serwis naprawy, diagnostyka i części zamienne



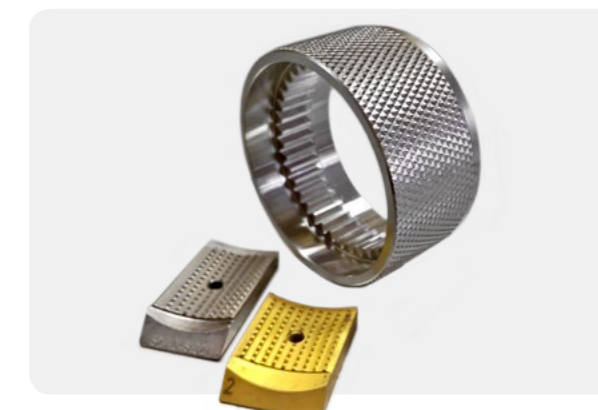
Posiadamy własny, niezależny zespół profesjonalnych serwisantów, dzięki czemu zapewniamy bardzo szybki czas reakcji. Przeprowadzamy przeglądy profilaktyczne, usuwamy awarie. Działamy we własnym warsztacie oraz u klienta. Zapewniamy serwisowe wsparcie telefoniczne dla naszych klientów.



Naprawy

Oferujemy pełen zakres usług serwisowych dla maszyn pakujących:

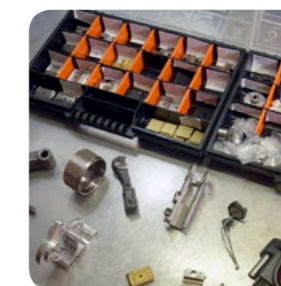
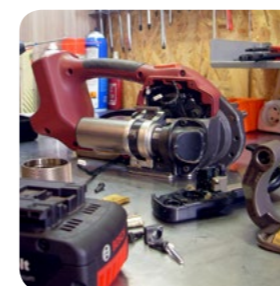
- Mechanika
- Elektryka
- Sterowanie
- Pneumatyka
- Hydraulika



Części zamienne

Zapewniamy pełny dostęp do części zamiennych maszyn w naszej ofercie, ale także dla popularnych urządzeń innych producentów.

- Sprowadzamy oryginalne komponenty
- Oferujemy tańsze zamienniki
- Projektujemy i wykonujemy części



Autoryzowany serwis urządzeń:



Ponadto serwisujemy:

- Urządzenia ręczne: Orgapack, Columbia, Fromm, Signode, Zapak, Strapex
- Głowice wiążące: Mailis Sander, OMS

Bezpośredni kontakt do serwisu: tel. 32 251 97 01 mail: serwis@tezaurus.pl

Ponad 30 lat doświadczenia w branży technologii pakowania.

TEZAURUS Technologie Pakowania Sp. z o.o.

Adres:

**Plac OMP 2
40-061 Katowice**

Telefon:

32 251 97 00

E-mail:

tezaurus@tezaurus.pl

www.**TEZAURUS**.pl



**Doświadczony
serwis**



**Profesjonalny
montaż**



**Części
zamiennie**



**Renomowani
producenci**